

PROGS I

PROGRAMADOR HORARIO CON AGENDA SEMANAL

Versión 01



Encuentre hojas técnicas de toda línea, vía Internet, en:

www.fullgauge.com

sales@fullgauge.com.br

support@fullgauge.com.br

Teléfono/Fax: +55 51 34753308

INDUSTRIA BRASILEÑA



PROGS I

*Mantém sua programação
mesmo com fíltas prolongadas
de energia!*

DESCRIPCIÓN

El PROGS I es un programador digital de eventos con reloj en tiempo real, el cual permite configurar hasta 4 eventos para cada día de la semana, a través de la definición de los horarios de inicio y término de cada uno.

Aplicaciones: Hornos, máquinas de inyección, control de deshielos.

ESPECIFICACIONES TÉCNICAS

- **Alimentación directa:** 220 VCA (50/60 Hz)

- **Corriente máxima:** 10 Amperes (carga resistiva)

- **Dimensiones:** 70 x 28 x 60 mm

- **Temperatura de operación:** 0 hasta 60 °C

- **Humedad de operación:** 10 hasta 90% HR (no condensante)

COMO CONFIGURAR

Funciones avanzadas:

Parámetros de configuración protegidos por código de acceso.

Presione simultáneamente las teclas y por 2 segundos hasta que aparezca **Code**, soltando enseguida. Presione **SET**.

Utilice las teclas y para ingresar el código 0123 y confirme en la tecla **SET**.

Utilice las teclas y para acceder a la función deseada.

Después de seleccionar la función, presione **SET** (toque corto) para visualizar el valor configurado para aquella función.

Utilice las teclas y para alterar el valor y, cuando esté listo, presione **SET** para grabar el valor configurado y retornar al menú de funciones.

Pro Esta función posibilita definir el programa de la agenda de eventos.

1691 Programación semanal. En este modo el instrumento permite configurar eventos diferentes para todos los días de la semana.

2606 Programación para días hábiles. En este modo el instrumento mantiene los eventos iguales para los días hábiles (lunes hasta viernes) y permite programar eventos diferentes para el sábado y el domingo.

1607 Programación diaria. En este modo el instrumento mantiene los eventos iguales para todos los días de la semana.

Hour Ajuste de horario actual.

dAY Ajuste del día de la semana.

Ajuste de los eventos

Presione la tecla **SET** por 2 segundos hasta que aparezca **SET**, soltando enseguida. Utilice las teclas y para alternar entre las opciones del modo seleccionado, descriptas a continuación, según el programa configurado en la función **Pro**.

1691 - Programación semanal

P1 Domingo

P2 Lunes

P3 Martes

P4 Miércoles

P5 Jueves

P6 Viernes

P7 Sábado

2606 - Programación para días hábiles

P2-6 Lunes hasta viernes

P7 Sábado

P1 Domingo

1607 - Programación diaria

P1-7 Todos los días

Utilice las teclas y para seleccionar el(los) día(s) deseado(s) y presione **SET**. Utilice las teclas y para alternar entre los eventos del(de los) día(s) en cuestión, siendo:

On1 horario de inicio del 1º evento

OFF1 horario de término del 1º evento

On2 horario de inicio del 2º evento

OFF2 horario de término del 2º evento

On3 horario de inicio del 3º evento

OFF3 horario de término del 3º evento

On4 horario de inicio del 4º evento

OFF4 horario de término del 4º evento

Presione la tecla **SET** para configurar el evento elegido.

Utilice las teclas y para alterar el horario según deseado.

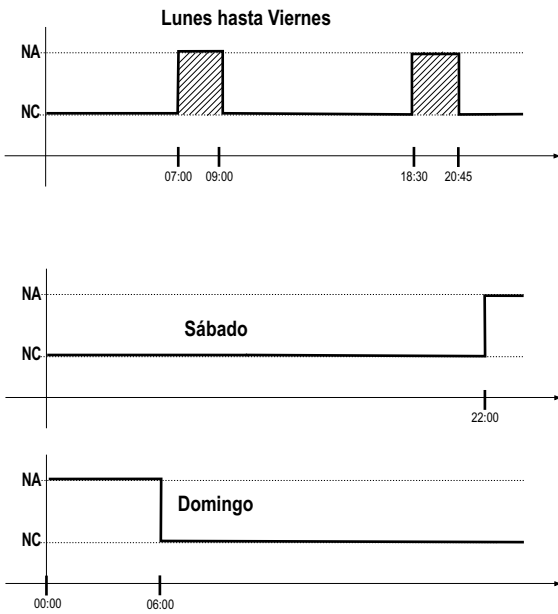
Presione la tecla **SET** para grabar el horario ajustado.

Para retornar al menú de elección del día presione la tecla **SET** por 2 segundos hasta que aparezca **---**.

Para salir del menú de ajuste de eventos y retornar a la operación normal (indicación del horario actual), presione nuevamente la tecla **SET** por 2 segundos hasta que aparezca **---**.

Ejemplo:

Tenemos una aplicación donde necesitamos hacer una programación que contemple dos eventos diarios durante los días hábiles (lunes hasta viernes) entre las 7:00 y 9:00 y entre las 18:30 y 20:45. Queremos también que ocurra un evento entre las 22:00 de sábado y las 6:00 de Domingo. Para eso, la programación debe ser hecha según presentado abajo.



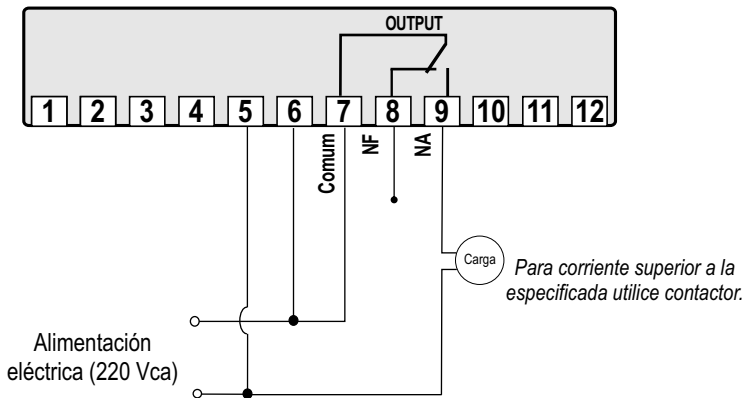
Pro = **2to6**

P2-6 [**On1** = 07:00
OFF1 = 09:00
On2 = 18:30
OFF2 = 20:45
Demás: **noP**]

P7 [**On1** = 22:00
OFF1 = **noP**
Demás: **noP**]

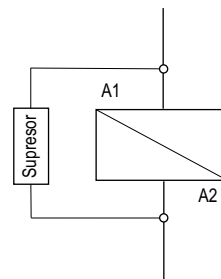
P1 [**On1** = 00:00
OFF1 = 06:00
Demás: **noP**]

Esquema de conexión para el PROGS I



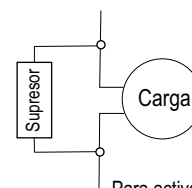
La retirada o sustitución del panel adhesivo frontal, bien como alteraciones en el circuito electrónico por parte del cliente, implicarán en la anulación de la garantía.

Esquema de conexión de supresores en contactores



A1 y A2 son los bornes de la bobina del contactor.

Esquema de conexión de supresores en cargas activación directa



Para activación directa hay que llevar en consideración la corriente máxima especificada.

IMPORTANTE

Según capítulos de la norma NBR 5410:

1: Instale protectores contra sobretensiones en la alimentación

2: Instale supresores de transientes (filtro RC) en paralelo a la carga, de manera a aumentar la vida útil del relé.

Mayores informaciones contacte nuestro departamento de Ing. de Aplicación a través del e-mail eng-aplicacao@fullgauge.com.br o por teléfono +55 51 34753308.