

MT-518C

CONTROLADOR DE DOS ETAPAS

Versión 11



Encuentre hojas técnicas de toda línea, via Internet, en:

www.fullgauge.com

sales@fullgauge.com

support@fullgauge.com

Fono/Fax: +55 51 34753308

INDUSTRIA BRASILEÑA



DESCRIPCIÓN

El **MT-518C** controla e indica temperatura. Posee un sensor y dos salidas, las cuales gerencian tanto refrigeración como calefacción, o ambos según configuración.

APLICACIONES

En refrigeración controla dos etapas. En aire acondicionado puede trabajar en sistema invierno/verano automático con zona neutra. En una tercera aplicación, controla temperatura en la 1° etapa y tiene la 2° etapa configurable para alarma (adentro o fuera del rango).

ESPECIFICACIONES TÉCNICAS

- Alimentación: 127 ó 220 Vac (50/60 Hz)
12 ó 24 Vac/dc
- Temperatura de control: -50 hasta 105°C (resolución decimal entre -10 y 100°C)
- Entrada: Un sensor del tipo NTC
- Corriente máxima por salida: 5 Amperes (carga resistiva)
- Dimensiones: Diámetro → 60 mm
Profundidad → 40 mm
- Temperatura de operación: 0 hasta 50 °C
- Humedad de operación: 10 hasta 90% HR (no condensante)

CONFIGURACIONES

AJUSTE DE LA TEMPERATURA DE CONTROL (SETPOINT):

- Presione **SET** por 2 segundos hasta que aparezca **SE1**, soltando enseguida. Aparecerá **SE1** y la temperatura ajustada para la 1° etapa.
- Utilice las teclas **▼** y **▲** para alterar el valor y, cuando esté listo, presione **SET**.
- Aparecerá ahora **SE2** y la indicación de la temperatura ajustada para la 2° etapa (si F08 = 0 ó F08 = 1).
- Utilice las teclas **▼** y **▲** para alterar el valor y, cuando esté listo, presione **SET**.

ALTERACIÓN DE LOS PARÁMETROS

- Accede a la función F01 presionando simultáneamente las teclas **▼** y **▲** Por 2 segundos hasta que aparezca **Fun**, soltando enseguida. Luego aparecerá **F01**, y entonces presione **SET** (toque corto).
- Utilice las teclas **▼** y **▲** para ingresar el código de acceso (123) y, cuando esté listo, presione **SET**.
- Utilice las teclas **▼** y **▲** para acceder a la función deseada.
- Después de seleccionar la función, presione **SET** (toque corto) para visualizar el valor configurado para aquella función.
- Utilice las teclas **▼** y **▲** para alterar el valor y, cuando esté listo, presione **SET** para grabar el valor configurado y volver al menú de funciones.
- Para salir del menú y volver a la operación normal (indicación de la temperatura), presione **SET** (toque largo) hasta que aparezca **---**.

FUNCIONES CON ACCESO FACILITADO

Registro de las temperaturas máxima y mínima

Presione **▲**, aparecerá la temperatura mínima registrada. Luego después aparecerá la temperatura máxima registrada.

Nota: Para reiniciar los registros, mantener presionada la tecla **▲** durante la visualización de las temperaturas mínima y máxima hasta que aparezca **SE1**.

Si se configura como alarma, establezca en F09 y F10 los puntos de activación y desprecie **ST2** y F11. Si la temperatura sale del rango especificado y sone la alarma, presione **▼** y **SET** para inhibir el sonido por el período configurado en la función F13.

SEÑALIZACIONES

ST1 - Salida de la 1° etapa conectada

ST2 - Salida de la 2° etapa conectada

Err - Sensor desconectado o temperatura fuera del rango especificado

(1) Modo de operación de la 1° etapa:

- 0 - refrigeración
- 1 - calefacción

(2) Modo de operación de la 2° etapa:

- 0 - refrigeración
- 1 - calefacción
- 2 - alarma (adentro del rango)
- 3 - alarma (fuera del rango)
- 4 - alarma relativa (fuera del rango)

Con F08=4 la salida **ST2** es activada cuando la temperatura alcanzar un valor igual **ST1** menos el valor configurado en F09 (**ST1**-F09), o cuando la temperatura alcanzar un valor igual **ST1** más el valor configurado en F10 (**ST1**+F10) E.J.

-Temperatura en **ST1**=25°C

-Valor en F08=4

-Valor en F09=2

-Valor en F10=5

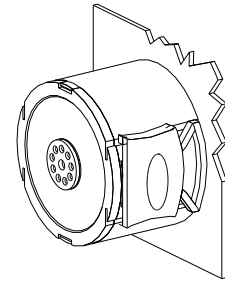
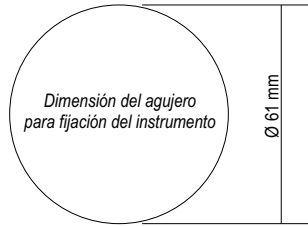
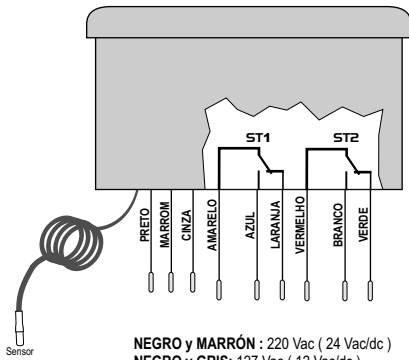
La salida **ST2** permanecerá conectada con valores abajo de 23 °C (25-2) y arriba 30 °C (25+5). Si **ST1** es alterado para 24 °C los valores de alarma serán automáticamente modificados para 22 y 29 °C.

TABLA DE PARÁMETROS

Función	Descripción	Mínimo	Máximo	Unidad
F01	Código de acceso: 123 (ciento veintitrés)	-	-	-
F02	Corrimiento de indicación	-5.0	5.0	°C
F03	Modo de operación de la 1° etapa ⁽¹⁾	0	1	-
F04	Límite permitido (bloqueo de mínima) en la 1° etapa	-50	105	°C
F05	Límite permitido (bloqueo de máxima) en la 1° etapa	-50	105	°C
F06	Diferencial de control (histéresis) de la 1° etapa	0.1	20.0	°C
F07	Retardo mínimo para conectar la salida de la 1° etapa	0	999	seg.
F08	Modo de operación de la 2° etapa ⁽²⁾	0	4	-
F09	Límite permitido (bloqueo de mínimo) en la 2° etapa	-50	105	°C
F10	Límite permitido (bloqueo de máximo) en la 2° etapa	-50	105	°C
F11	Diferencial de control (histéresis) de la 2° etapa	0.1	20.0	°C
F12	Retardo mínimo para conectar la salida de la 2° etapa	0	999	seg.
F13	Tiempo de inhibición de la alarma al conectar el controlador	0	999	min.
F14	Tiempo conectado de la salida de alarma	0	999	seg.
F15	Tiempo desconectado de la salida de alarma	0	999	seg.

Nota: La función F02 permite corregir eventuales errores en la lectura, provenientes del cambio del sensor.

Si se configura 0 (cero) en las funciones F14 y F15 la salida **ST2** permanecerá conectada mientras persistir la condición de alarma.



NEGRO y MARRÓN : 220 Vac (24 Vac/dc)
NEGRO y GRIS: 127 Vac (12 Vac/dc)
AMARILLO: Común (**ST1**)
AZUL: NA (**ST1**)
NARANJA: NC (**ST1**)
ROJO: Común (**ST2**)
BLANCO: NA (**ST2**)
VERDE: NC (**ST2**)

Arriba de la corriente especificada utilice contactor.

Nota: El largo del cable del sensor puede ser ampliado por el propio usuario, en hasta 200 metros, utilizando cable PP 2 x 24 AWG. Para inmersión en agua utilice pozo termométrico.

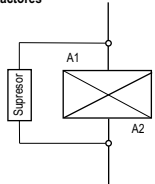
IMPORTANTE

Según capítulos de la norma IEC60364:

- 1: Instale protectores contra sobretensiones en la alimentación.
- 2: Cables de sensores y de señales de computadora pueden estar juntos, sin embargo no en la misma conducción por donde pasan alimentación eléctrica y activación de cargas.
- 3: Instale supresores de transientes (filtros RC) en paralelo a las cargas, de manera a ampliar la vida útil de los relés.

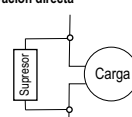
Más informaciones contacte nuestro departamento de Ing. de Aplicación por medio del e-mail support@fullgauge.com o por teléfono +55 51 34753308.

Esquema de conexión de supresores en contactores



A1 y A2 son los bornes de la bobina del contactor.

Esquema de conexión de supresores en cargas activación directa



Para activación directa hay que llevar en consideración la corriente máxima especificada.